

MrMidi, aangepast sept 2010

EENVOUDIGE UITVOERING

Hieronder een beschrijving van de eenvoudigste uitvoering van MrMidi. De maker, Simon Leymahr <http://www.lehmayr.de> stelt alle gegevens gratis beschikbaar op

http://www.mikrocontroller.net/articles/Midi_Rekorder_mit_MMC/SD-Karte

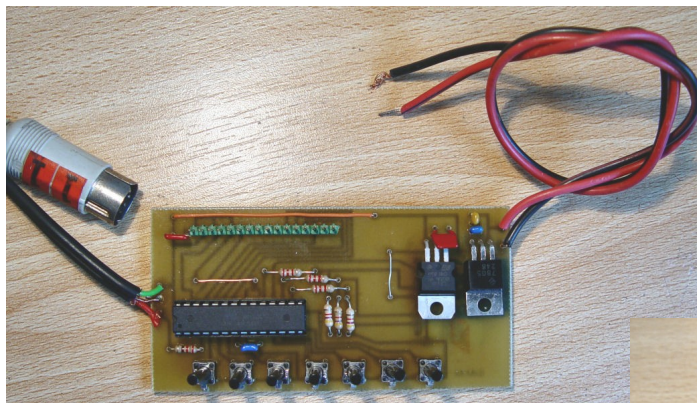
Inmiddels is er ook een compleet apparaat verkrijgbaar, kijk maar eens onder

<http://www.midiboutique.com/> en zoek SMP

Hier kun je tevens allerlei aanstuur printen vinden. Het lijkt ver weg maar de eigenaar Jordan is uiterst betrouwbaar en zijn producten werken perfect.



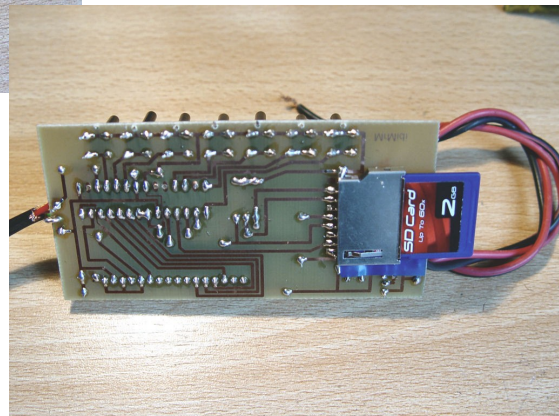
Ik zelf heb bewust voor de kleinste uitvoering gekozen omdat hij zeer eenvoudig en betrouwbaar is. Ik heb er inmiddels al een 6 stuks van gebouwd en ze werken perfect.

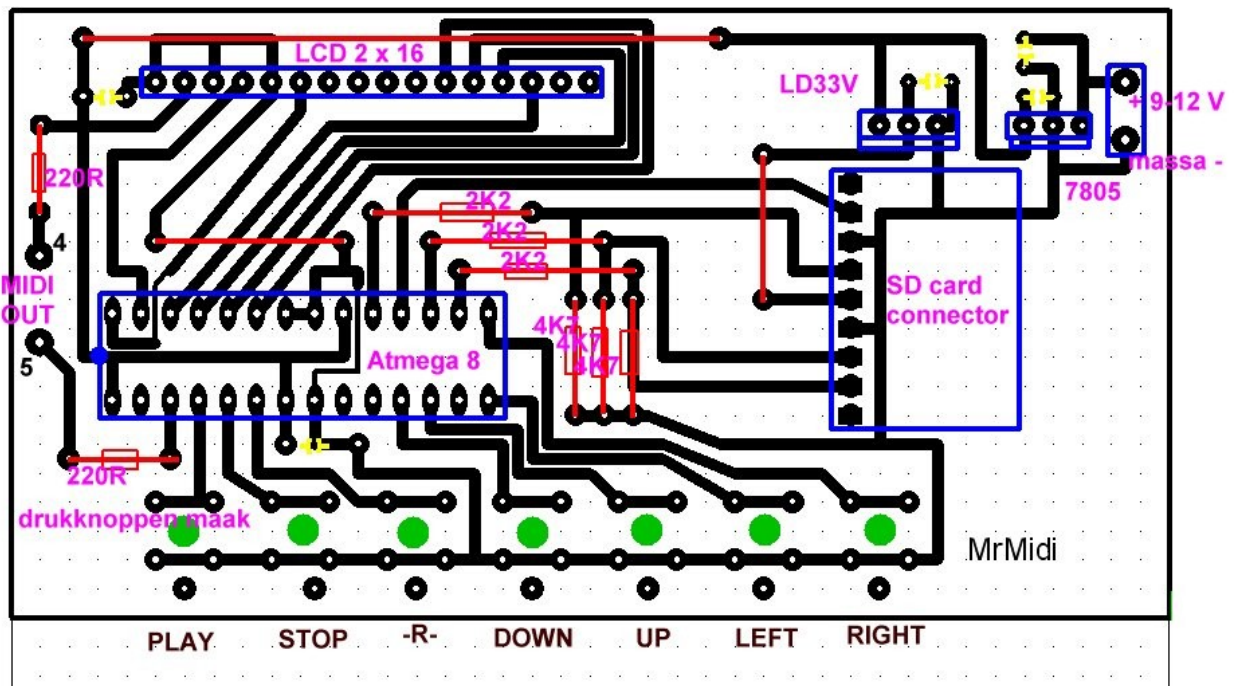


Deze uitvoering heeft geen opname mogelijkheid omdat ik dat niet nodig vond. Rechtstreeks opname komt zeker in de orgelwereld m.i. vrijwel niet voor. Nadat de muziek is bewerkt gewoon in midi formaat 0 op het kaartje zetten en dan het kaartje in de speler.

Behalve de keuze van de muziekstukje kun je er ook mee transponeren en de snelheid aanpassen.

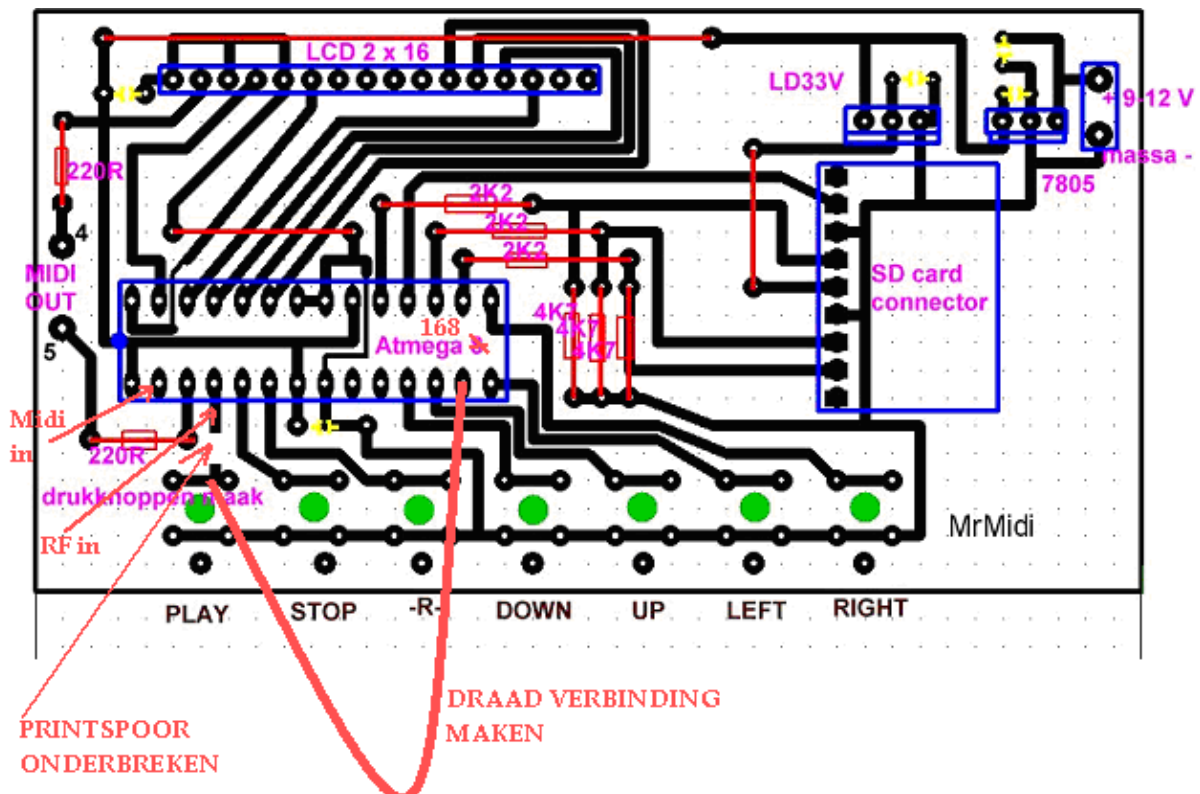
Ik heb nu maar een print-layout gemaakt en die is uiteraard weer bij Kent-electronics te bestellen.





Mocht je zoiets bouwen, wees dan zo beleefd om een mailtje naar Simon te sturen, ook hij heeft wel eens een klein applausje nodig.

Sluiskil
 aug 2010
 Hans van Veldhuizen



Aanpassing printplaat voor uitgebreide versie met Atmega 168 zie publicatie van Simon.(boven)